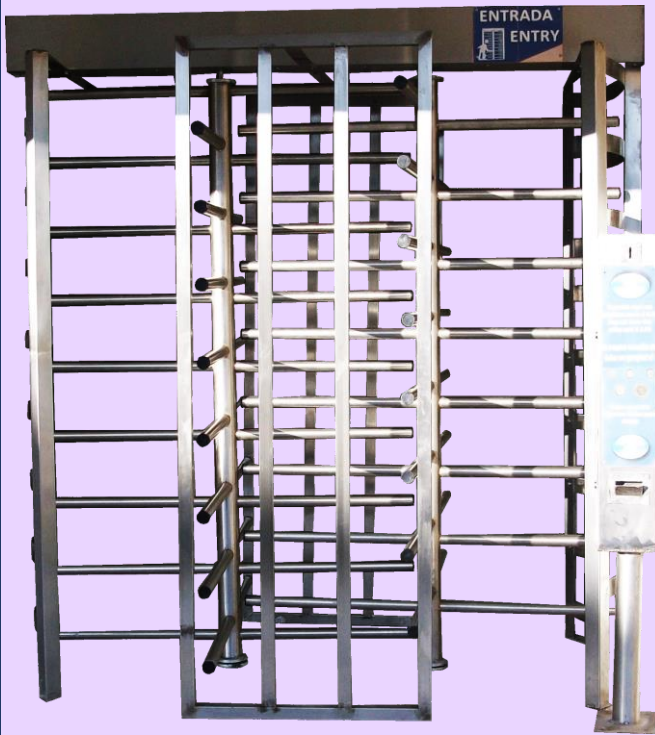
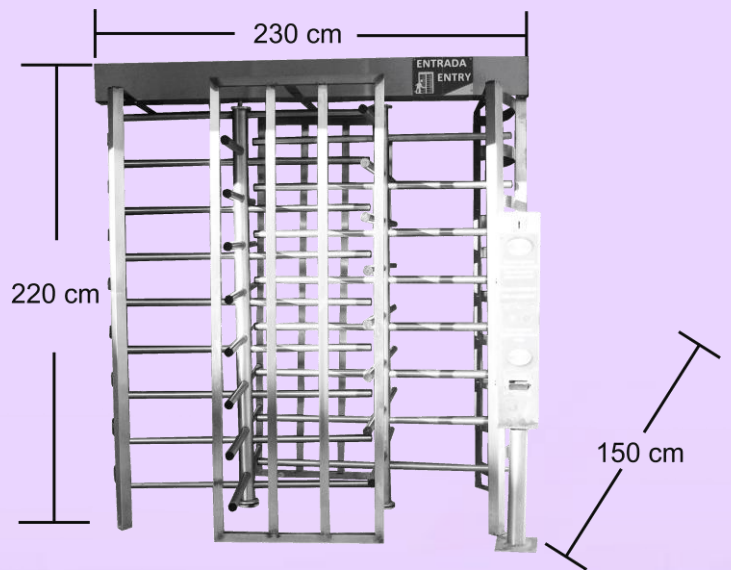


# PUERTA GIRATORIA TJPAI100



- Puerta giratoria doble unidireccional.
- Fabricada de acero inoxidable.
- Rotores de cuatro grupos de aspas a 90° de separación entre sí.
- Diseñada para cobro ya que cuenta con monedero electrónico que da cambio.
- Diseño estético.
- Gabinete para resguardo de sistema de cobro y resguardo de dinero con chapa de alta seguridad.
- Regula el flujo de una persona a la vez.
- Medida estándar de 230cm de ancho x 220cm de alto.
- Fácil mantenimiento.
- Brinda confianza y seguridad.



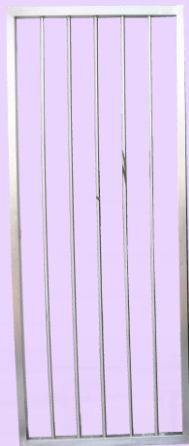
## ACCESORIOS:



Sistemas biométricos



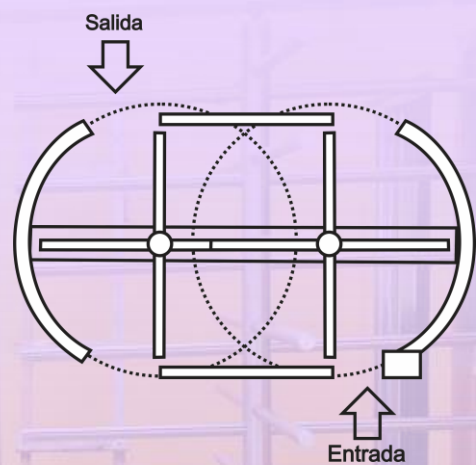
Monederos electrónicos



Puerta de servicio

Ideal para instalarse en:

- Sanitarios públicos
- Museos
- Centros comerciales
- Mercados públicos
- Centrales camioneras



Teléfono (Oficina): 728 281 0020



722 799 0385  
722 145 4061



Tojan Oficial



tojanoficial\_torniquetes



@Torniquetes\_TO



Tojan México

[www.tojan.com.mx](http://www.tojan.com.mx)

Domicilio conocido col. Jilguero  
Lerma, Edo de Méx.