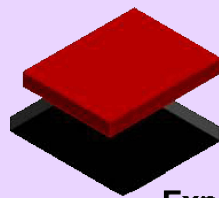
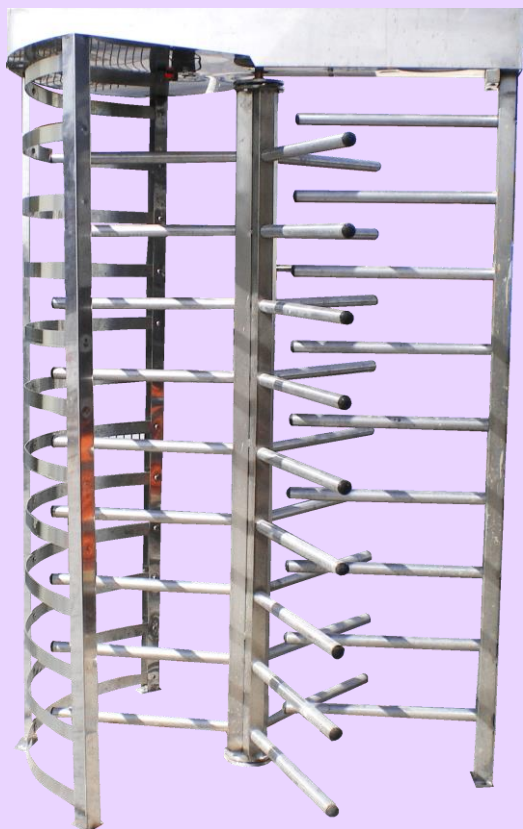


PUERTA GIRATORIA TJPAI300



TOJAN®

Expertos En Mecanismos de Seguridad



- Puerta giratoria sencilla.
- Fabricada de acero inoxidable.
- Rotor de tres grupos de aspas a 120° de separación entre sí.
- El mecanismo puede ser implementado como unidireccional, bidireccional, mecánico o eléctrico.
- Cuenta con una interface que permite que la puerta giratoria pueda ser controlada desde un simple botón hasta un complejo sistema de control de acceso.
- Regula el flujo de una persona a la vez.
- Medida estándar de 150cm de ancho x 220cm de alto.
- Puede ser fabricada en acero mixto y acero al carbono.
- Diseño estético.
- Fácil mantenimiento.
- Brinda confianza y seguridad.

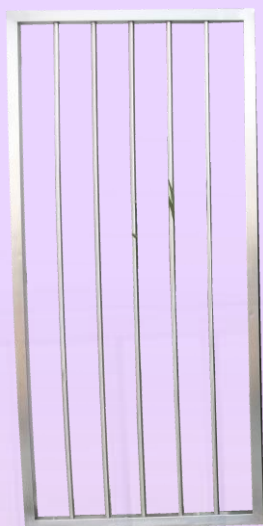
ACCESORIOS:



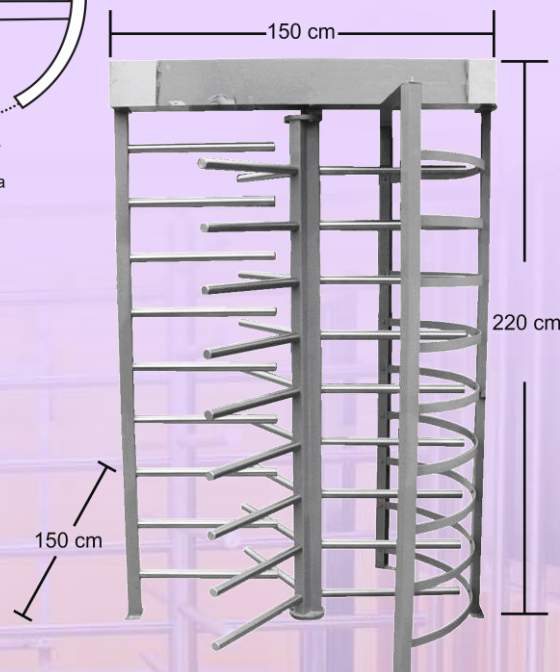
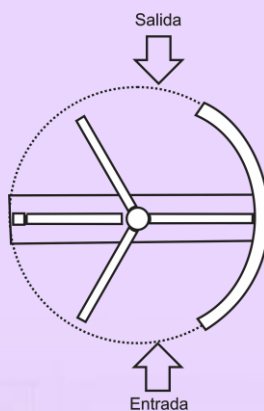
Sistemas biométricos



Tarjetas de proximidad



Puerta de servicio



Ideal para instalarse en:

- Empresas
- Hospitales
- Museos
- Centros comerciales
- Escuelas



Teléfono (Oficina): 728 281 0020



722 799 0385
722 145 4061



Tojan Oficial



tojanoficial_torniquetes



@Torniquetes_TO



Tojan México

www.tojan.com.mx

Domicilio conocido col. Jilguero
Lerma, Edo de Méx.